

# 深圳市红心科技电子有限公司

## 产品承认书

SPECIFICATION FOR APPROVAL

公司名称: \_\_\_\_\_

品 名: \_\_\_\_\_ 5G FPC 天线 \_\_\_\_\_

料 号: \_\_\_\_\_ HX-FPC5G-9513 \_\_\_\_\_

客户料号: \_\_\_\_\_

规 格: \_\_\_\_\_ 详见规格书 \_\_\_\_\_

日 期: \_\_\_\_\_ 2022-09-14 \_\_\_\_\_

客户回签:

工 程 部	品 质 部	批 准

深圳市红心科技电子有限公司:

工 程 部	品 质 部	批 准
庄伟峰	张欢	刘卢

## 一：天线参数

Design Specifications	Typical	Units
天线形式	FPC 天线	
工作频率 ( working Frequency )	600-6000	MHZ
增益( Gain)	5	DBi
天线效率 ( Antenna efficiency )	35~80	%
电压驻波比 ( VSWR )	<1.8	
极化方式 ( Ploriaztion )	垂直极化	
辐射方向 ( Radiation pattern )	全向	
馈电阻抗 ( impedance )	50	ohm
功率容量 ( Power handling )	33	dbm
天线接口 ( Interface )		
天线尺寸 ( Overall dimensions )	95*13	mm
重量 ( Weight )	无要求	
工作温度 ( Operatin Temp )	-30-70	°C
储存温度 ( Storing Temp )	-30-70	°C

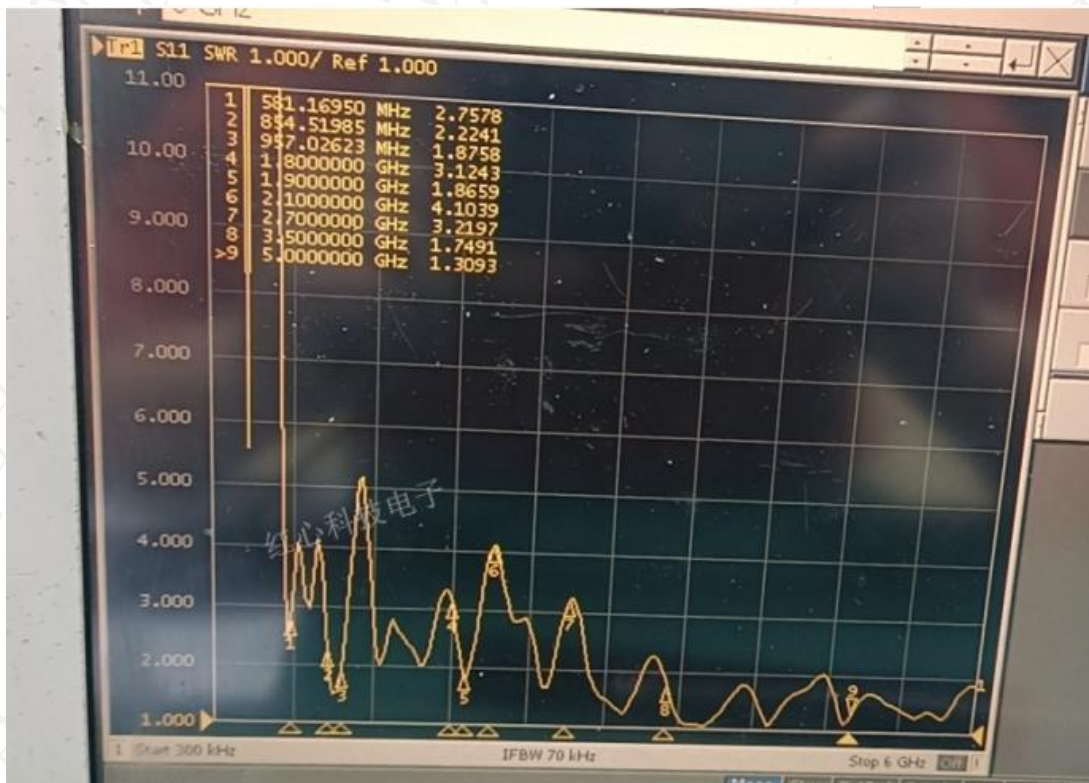
## 二：天线实物图



- 注：1.天线参数是根据模拟环境测试，针对不同的产品会有性能偏差  
2.天线功能较为敏感，主体周边结构有变更请通知我们评估

## 三、VSWR（电压驻波比）/Return Loss（回波损耗）/Smith Chart（史密斯圆图）

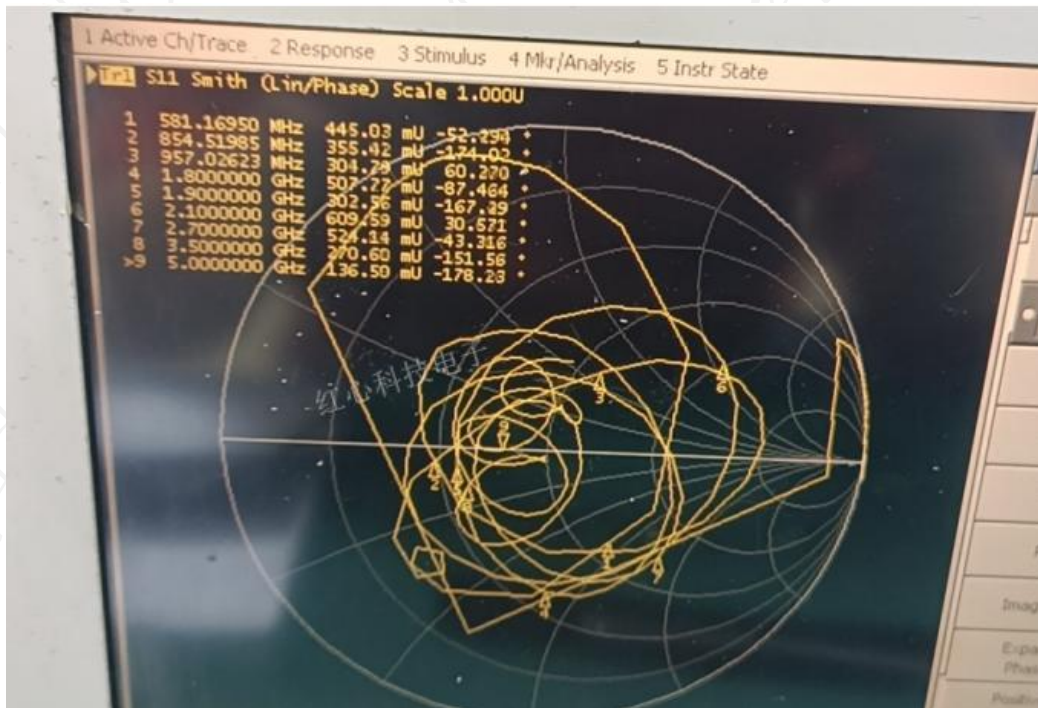
### VSWR（电压驻波比）



Return Loss (回波损耗)



Smith Chart (史密斯圆图)




#### 四：贮藏环境


工作温度: -30 to 70°C

贮藏温度: -30 to 70°C

#### 五：尺寸规格



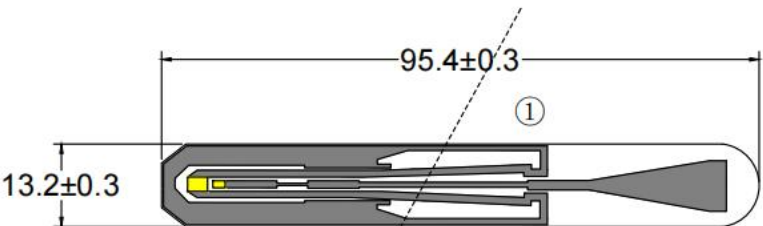
**红心天线**



通过ISO9001质量管理体系认证  
证书编号: 06520Q01851ROM

序号	名称	规格/颜色
1	基础材料	FPC材料

GENERAL TOLERANCE	
CONVENTIONAL	ANGLES
±0.20	±2°
0 ±0.15	0 ±1°
.00 ±0.10	.00 ±1°
.000 ±0.05	



**要求:**

- 1.一对半基材, 3M9471背胶
- 2.黑色油墨
- 3.焊盘抗氧化处理

深圳市红心科技电子有限公司						名称: HX-FPC5G-9513	
单位: mm	比例: 1:1	材料:	一般加工:	表面和精度:	表面处理:	零件编号:	
数量:	颜色:	设计: Y	绘制: Y	射覆: Y	审核: 晏清华	批准: Y	第 1 页
		M	M	M	M	M	共 1 页
制图:				绘图:		幅面: A4	

电话: 0755-23205219 官网: <http://www.hxrf-antenna.com/>

地址: 深圳市宝安区西乡街道固兴社区新安第二工业区C10栋西面2楼